



## Catalogo Generale

### SERIE DOC TABELLA DI PRESTAZIONI IDRAULICHE

POMPA TIPO	POTENZA NOMINALE		Q = PORTATA								
			l/min	0	25	50	75	100	125	135	175
	m <sup>3</sup> /h	0	1,5	3	4,5	6	7,5	8,1	10,5	13,5	
	kW	HP	H = PREVALENZA TOTALE IN METRI COLONNA ACQUA								
DOC3	0,25	0,33	6,9	6,3	5,6	4,7	3,7	2,5	2,0		
DOC7(T)	0,55	0,75	11,1	10,8	10,4	9,9	9,3	8,5	8,1	6,5	3,7
DOC7VX(T)	0,55	0,75	7,2	6,8	6,4	6,0	5,5	4,8	4,5	3,1	

Le prestazioni valgono per liquidi con densità  $\rho = 1,0 \text{ kg/dm}^3$  ed una viscosità cinematica  $\nu = 1 \text{ mm}^2/\text{s}$ .

doc-2p50 b th



### TABELLA DATI ELETTRICI

POMPA TIPO	POTENZA ASSORBITA*	CORRENTE ASSORBITA*	CONDENSATORE
	MONOFASE	220-240 V	$\mu\text{F} / 450 \text{ V}$
	kW	A	
DOC 3	0,31	1,43	6,3
DOC 7	0,78	3,47	16
DOC 7VX	0,66	2,96	16

\*Valori massimi nel campo di funzionamento

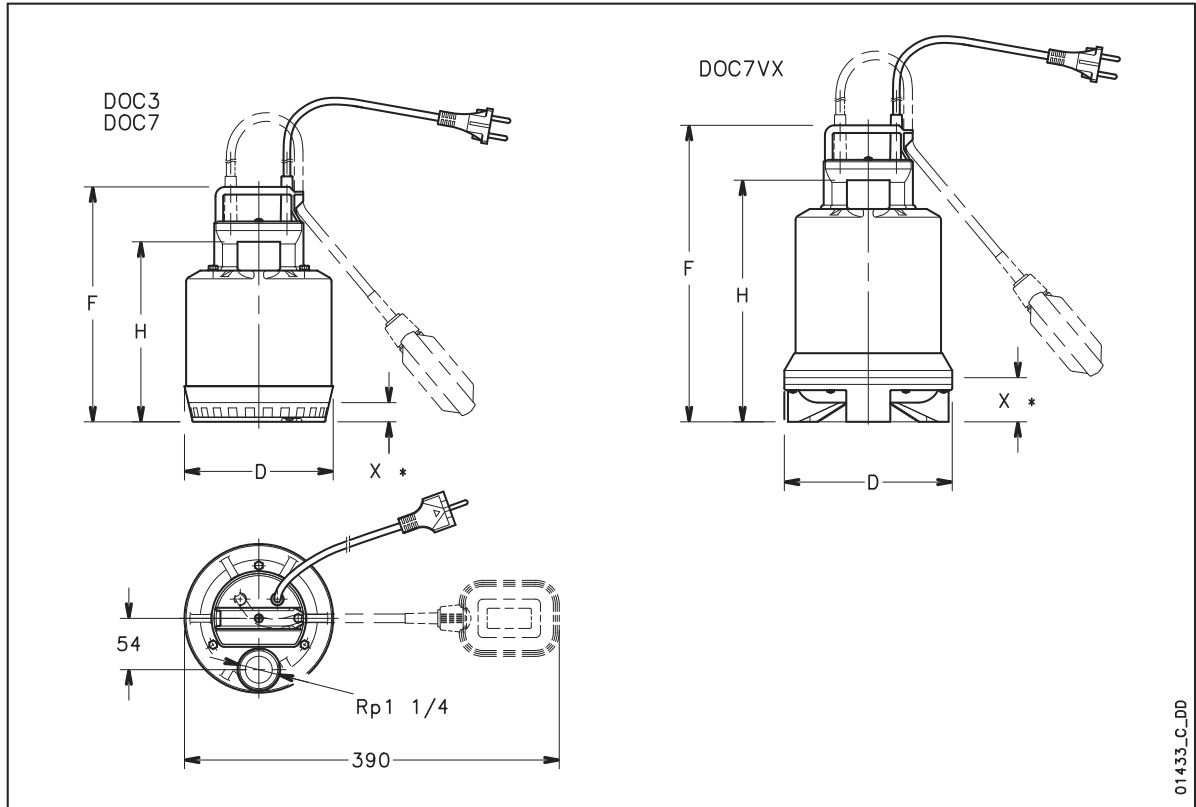
POMPA TIPO	POTENZA ASSORBITA*	CORRENTE ASSORBITA*	CORRENTE ASSORBITA*
	TRIFASE	220-240 V	380-415 V
	kW	A	A
-	-	-	-
DOC 7T	0,79	2,82	1,63
DOC 7VXT	0,66	2,68	1,55

doc-2p50\_a\_te



## Catalogo Generale

### SERIE DOC - DIMENSIONI E PESI

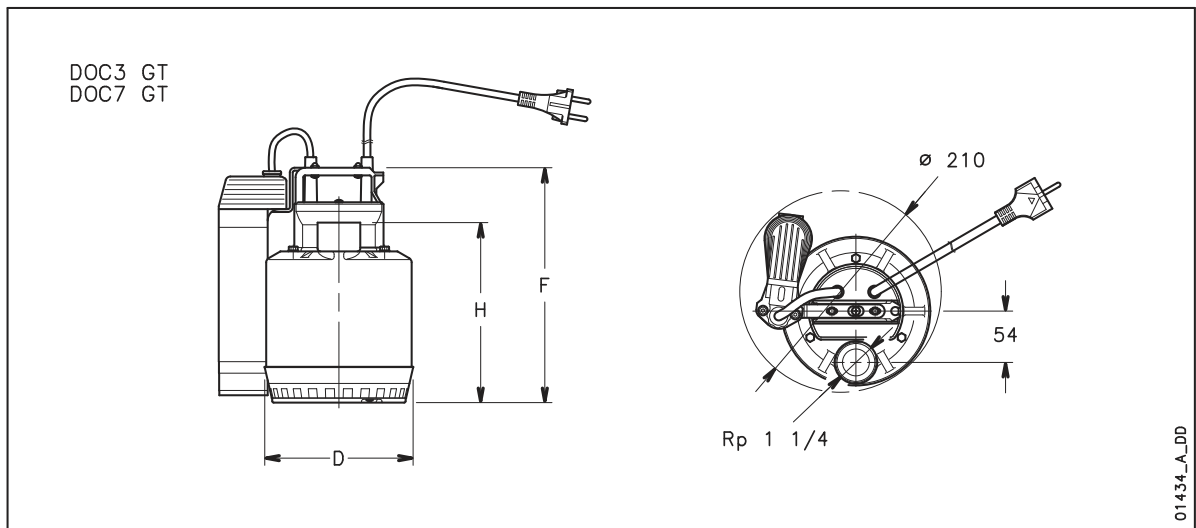


01433\_C\_DD

POMPA TIPO		DIMENSIONI (mm)				PESO
		F	H	D	X*	kg
DOC3	DOC3 GT	245	188	155	20	4
DOC7(T)	DOC7(T) GT	285	228	155	20	6
DOC7VX(T)	-	310	252	175	45	6

\* Livello minimo di svuotamento.

doc-2p50\_b\_td



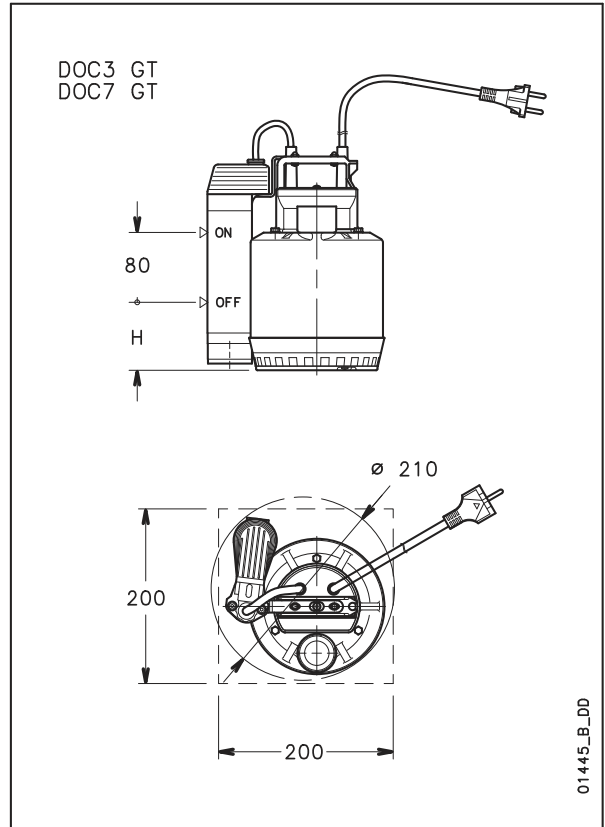
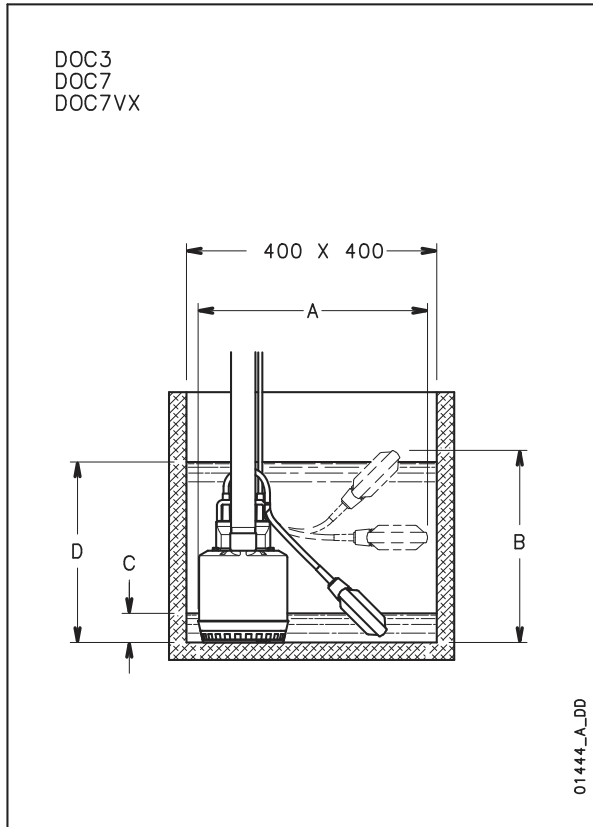
01434\_A\_DD

*Engineered for life*



## Catalogo Generale

### SERIE DOC – ESEMPI DI INSTALLAZIONE



3

POMPA TIPO		DIMENSIONI (mm)		LIVELLO MINIMO ACQUA	LIVELLO MASSIMO ACQUA	LIVELLO MINIMO ACQUA
		A	B	C	D	H
DOC3	DOC3 GT	390	330	50	310	90
DOC7	DOC7 GT	390	370	90	350	90
DOC7VX	-	390	395	115	375	-

docliv-2p50\_c\_td

### ACCESSORI

